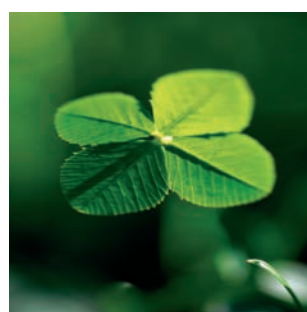
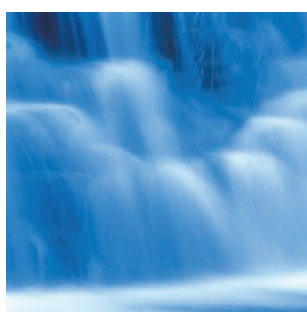


CALEFFI SOLAR



**ΕΞΕΡΤΗΜΑΤΑ ΓΙΑ ΗΛΙΑΚΑ
ΣΥΣΤΗΜΑΤΑ**

ΕΞΑΕΡΙΣΤΗΡΑΚΙΑ – ΒΑΛΒΙΔΕΣ ΑΣΦΑΛΕΙΑΣ – ΑΠΑΕΡΩΤΕΣ

250

 Φυλλάδιο 01133

Αποτελείται από:

- αυτόματο εξαεριστήρακι για ηλιακά συστήματα.

Ορειχάλκινος κορμός. Επιχρωμιωμένος.
Μέγιστη πίεση λειτουργίας: 10 bar.
Μέγιστη πίεση εκκένωσης: 5 bar.
Θερμοκρασία λειτουργίας: -30÷180°C.

- Βάνα σφαιρική
Ορειχάλκινος κορμός. Επιχρωμιωμένος.
Μέγιστη πίεση λειτουργίας: 10 bar.
Θερμοκρασίες λειτουργίας: -30÷200°C.



 WRAS

Το αυτόματο εξαεριστήρακι πρέπει να κλείσει μετά την πλήρωση του συστήματος.



Κωδικός

250131 3/8" M

253

 Φυλλάδιο 01089

Βαλβίδα ασφαλείας για ηλιακά συστήματα.
Ορειχάλκινος κορμός. Επιχρωμιωμένος.
Συνδέσεις θηλυκές. PN 10.
Θερμοκρασίες λειτουργίας: -30÷160°C.
Μεγάλο άνοιγμα εκροής.
Δυνατότητα εκκένωσης: 50 kW.
Πιστοποιημένο προϊόν TÜV κατά SV100 7.7
No. TÜV SV 07 2009 • SOL • 50 • p.
Ρυθμίσεις: 2,5 – 3 – 4 – 6 – 8 – 10 bar.



 CE

 TÜV Rheinland

 WRAS

Κωδικός

253042	1/2" F x 3/4" F	2,5 bar
253043	1/2" F x 3/4" F	3 bar
253044	1/2" F x 3/4" F	4 bar
253046	1/2" F x 3/4" F	6 bar
253048	1/2" F x 3/4" F	8 bar
253040	1/2" F x 3/4" F	10 bar

251 DISCAL

 Φυλλάδιο 01134

Απαερωτής για ηλιακά συστήματα.
Ορειχάλκινος κορμός. Επιχρωμιωμένος.
Συνδέσεις θηλυκές.
Μέγιστη πίεση λειτουργίας: 10 bar.
Μέγιστη πίεση εκροής: 10 bar.
Θερμοκρασίες λειτουργίας: -30÷160°C.



Κωδικός

251003 3/4" F

251 DISCALAIR

 Φυλλάδιο 01135

Αυτόματο εξαεριστήρακι για ηλιακά συστήματα.
Ορειχάλκινος κορμός. Επιχρωμιωμένος.
Συνδέσεις θηλυκές.
Μέγιστη πίεση λειτουργίας: 10 bar.
Μέγιστη πίεση εκροής: 10 bar.
Θερμοκρασίες λειτουργίας: -30÷160°C.



Κωδικός

251004 1/2" F

ΜΟΝΑΔΕΣ ΚΥΚΛΟΦΟΡΙΑΣ



255

Φυλλάδιο 01136

Μονάδα κυκλοφορίας για ηλιακά συστήματα, σύνδεση στην προσαγωγή και στα επιστρεφόμενα.
Μέγιστη πίεση λειτουργίας: 10 bar.
Θερμοκρασίες λειτουργίας βαλβίδας ασφαλείας: $-30 \div 160^{\circ}\text{C}$.
Ρύθμιση βαλβίδας ασφαλείας: 6 bar (για άλλες ρυθμίσεις, δείτε στη σειρά 253).
Μέγιστη θερμοκρασία παροχόμετρου: 120°C .

Αποτελείται από:

- κυκλοφορητή Grundfos Solar 15-60;
- βαλβίδα ασφαλείας σειράς 253 για ηλιακά συστήματα;
- 2 βάνες πλήρωσης/εκκένωσης;
- ρακόρ συγκράτησης οργάνων με μανόμετρο;
- ρυθμιστή ροής με παροχόμετρο;
- εξασεριστήρακι;
- θερμομέτρο;
- 2 βάνες σφαιρικές και βαλβ. τεπιστροφής;
- **μόνωση**.

Κωδικός	Κλίμακα παροχόμετρου l/min.		
255056	3/4" F	1 ÷ 13	
255156	3/4" F	8 ÷ 30	
255166	1" M	5 ÷ 40	SOLAR 25-120 pump



256

Φυλλάδιο 01136

Μονάδα κυκλοφορίας για ηλιακά συστήματα, σύνδεση στα επιστρεφόμενα.
Μέγιστη πίεση λειτουργίας: 10 bar.
Θερμοκρασίες λειτουργίας βαλβίδας ασφαλείας: $-30 \div 160^{\circ}\text{C}$.
Ρύθμιση βαλβίδας ασφαλείας: 6 bar (για άλλες ρυθμίσεις, δείτε στη σειρά 253).
Μέγιστη θερμοκρασία παροχόμετρου: 120°C .

Αποτελείται από:

- κυκλοφορητή Grundfos Solar 15-60;
- βαλβίδα ασφαλείας σειράς 253 για ηλιακά συστήματα;
- 2 βάνες πλήρωσης/εκκένωσης;
- ρακόρ συγκράτησης οργάνων με μανόμετρο;
- ρυθμιστή ροής με παροχόμετρο;
- θερμομέτρο;
- βάνη σφαιρική και βαλβίδα ντεπιστροφής;
- **μόνωση**.

Κωδικός	Κλίμακα παροχόμετρου l/min.	
256056	3/4" F	1 ÷ 13



255

Αντλία πλήρωσης συστήματος για μονάδες κυκλοφορίας σειράς 255 και 256.

Κωδικός
255010



255

Ανταλλακτικά παροχόμετρα για μονάδες κυκλοφορίας σειράς 255 και 256.

Κωδικός	Κλίμακα παροχόμετρου l/min.	
255015	3/4"	1 ÷ 13
255016	3/4"	8 ÷ 30



255

Ανταλλακτικό παροχόμετρο για μονάδες κυκλοφορίας σειράς 255.

Κωδικός	Κλίμακα παροχόμετρου l/min.	
255017	1"	5 ÷ 40



259

Φυλλάδιο 01136

Δοχείο διαστολής για ηλιακά συστήματα. Μεμβράνη πιστοποιημένη κατά DIN 4807-3. Χρήση διαλυμάτων γλυκόλης συμβατή. Μέγιστη πίεση λειτουργίας: 10 bar. Μέγιστη θερμοκρασία διαφράγματος: 100°C . Θερμοκρασία λειτουργίας: $-10 \div 120^{\circ}\text{C}$.



Κωδικός	Lt	Σύνδεση	Ρύθμιση αέρα (bar)
259012	12	3/4"	2,5
259018	18	3/4"	2,5
259025	25	3/4"	2,5
259035	35	3/4"	2,5
259050	50	3/4"	2,5

255

Φυλλάδιο 01136

Κιτ σύνδεσης δοχείου διαστολής.

Αποτελείται από:

- σπιράλ inox (500 mm);
- αυτόματη βάνη σφαιρική;
- στήριγμα τοίχου (για δοχεία μέχρι 24 λίτρα).

Μέγιστη πίεση λειτουργίας: 10 bar
Μέγιστη θερμοκρασία λειτουργίας βάνας σφαιρικής: 110°C .



Κωδικός
255001

ΡΑΚΟΡ ΜΗΧΑΝΙΚΗΣ ΣΥΣΦΙΞΗΣ ΜΕ ΣΤΕΓΑΝΟΠΟΙΗΤΙΚΟ

2543

Μούφα, μηχανικής σύσφιξης για ηλιακά συστήματα.
Για σωλήνες μαλακού και σκληρού χαλκού, ορείχαλκου, χάλυβα και ανοξείδωτους.
Μέγιστη πίεση λειτουργίας: 16 bar.
Θερμοκρασίες: $-30 \div 160^{\circ}\text{C}$.
Μαύρο παξιμάδι επινικελωμένο.



Κωδικός

254305	Ø 15
254308	Ø 18
254302	Ø 22



2544

Αρσενικό ρακόρ, μηχανικής σύσφιξης για ηλιακά συστήματα.
Για σωλήνες μαλακού και σκληρού χαλκού, ορείχαλκου, χάλυβα και ανοξείδωτους.
Μέγιστη πίεση λειτουργίας: 16 bar.
Θερμοκρασία: $-30 \div 160^{\circ}\text{C}$.
Μαύρο παξιμάδι επινικελωμένο.

Κωδικός

254455	3/4" M - Ø 15
254458	3/4" M - Ø 18
254452	3/4" M - Ø 22
254462	1" M - Ø 22



2545

Γωνιακή μούφα, μηχανικής σύσφιξης για ηλιακά συστήματα.
Για σωλήνες μαλακού και σκληρού χαλκού, ορείχαλκου, χάλυβα και ανοξείδωτους.
Μέγιστη πίεση λειτουργίας: 16 bar.
Θερμοκρασία: $-30 \div 160^{\circ}\text{C}$.
Μαύρο παξιμάδι, επινικελωμένο.

Κωδικός

254505	Ø 15
254508	Ø 18
254502	Ø 22



2547

Γωνία αρσενική, μηχανικής σύσφιξης για ηλιακά συστήματα.
Για σωλήνες μαλακού και σκληρού χαλκού, ορείχαλκου, χάλυβα και ανοξείδωτους.
Μέγιστη πίεση λειτουργίας: 16 bar.
Θερμοκρασία: $-30 \div 160^{\circ}\text{C}$.
Μαύρο παξιμάδι επινικελωμένο.

Κωδικός

254755	3/4" M - Ø 15
254758	3/4" M - Ø 18
254752	3/4" M - Ø 22



2548

Γωνία θηλυκή, μηχανικής σύσφιξης για ηλιακά συστήματα.
Για σωλήνες μαλακού και σκληρού χαλκού, ορείχαλκου, χάλυβα και ανοξείδωτους.
Μέγιστη πίεση λειτουργίας: 16 bar.
Θερμοκρασία: $-30 \div 160^{\circ}\text{C}$.
Μαύρο παξιμάδι επινικελωμένο.

Κωδικός

254855	3/4" F - Ø 15
254858	3/4" F - Ø 18
254852	3/4" F - Ø 22

ΔΙΑΦΟΡΙΚΟΙ ΡΥΘΜΙΣΤΕΣ ΚΑΙ ΘΕΡΜΟΣΤΑΤΕΣ



257 Φυλλάδιο 01143

Διαφορικός ρυθμιστής θερμοκρασίας για ηλιακά συστήματα, με ρελέ. Κομπλέ με περίβλημα, αισθητήριο επαφής και αισθητήριο εμβαπτιζόμενο με κιάθιο.



Κλάση προστατευτικού περιβλήματος:
Παροχή ρεύματος:
Κατανάλωση ρεύματος:
Επαφές ρελέ :
Κλίμακα προσαρμογής ΔΤ:
Υστέρηση:

IP 65
230 V ±6% - 50 Hz
1,45 VA
6 A (230 V)
2÷20 K
2 K (± 1 K)

Κωδικός

257020



257 Φυλλάδιο 01143

Ρυθμιστής και θερμοστάτης για ηλιακά συστήματα, με ρελέ. Κομπλέ με περίβλημα, ένα αισθητήριο επαφής και δύο αισθητήρια εμβαπτιζόμενα με κιάθιο.



Κλάση προστατευτικού περιβλήματος:
Παροχή ρεύματος:
Κατανάλωση ρεύματος:
Επαφές ρελέ:
Κλίμακα προσαρμογής ΔΤ:
Εύρος ρύθμισης θερμοκρασίας (θερμοστάτης):
Υστέρηση (ρυθμιστής):
Υστέρηση (θερμοστάτης):

IP 65
230 V ±6% - 50 Hz
1,45 VA
6 A (230 V)
2÷20 K
20÷90°C
2 K (± 1 K)
1 K

Κωδικός

257040



257 Φυλλάδιο 01143

Θερμοστάτης για ηλιακά συστήματα, με ρελέ. Για τον έλεγχο βαλβ. εκτροπής και βοηθητικής πηγής θέρμανσης. Κομπλέ με περίβλημα και αισθητήριο επαφής.

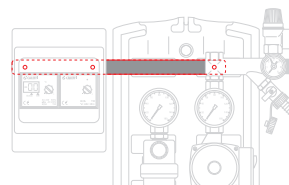


Κλάση προστατευτικού περιβλήματος:
Παροχή ρεύματος:
Κατανάλωση ρεύματος:
Επαφές ρελέ :
Κλίμακα προσαρμογής ΔΤ:
Υστέρηση:

IP 65
230 V ±6% - 50 Hz
1,45 VA
6 A (230 V)
20÷90°C
1 K

Κωδικός

257030

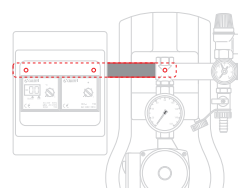


255

Στήριγμα ρυθμιστή και θερμοστάτη σειράς 257, για μονάδα κυκλοφορίας σειράς 255.

Κωδικός

255002



256

Στήριγμα ρυθμιστή και θερμοστάτη σειράς 257, για μονάδα κυκλοφορίας σειράς 256.

Κωδικός

256002

ΘΕΡΜΙΔΟΜΕΤΡΗΤΗΣ

75525 CONTECA SOLAR

 Φυλλάδιο 01146

Άμεση ανάγνωση κατανάλωσης μέσω οθόνης LCD ή ανάγνωση μέσω μετρητή κωδ. 755000 ή 75505., για ηλιακά συστήματα.

Μέγιστη πίεση λειτουργίας: 10 bar.
Θερμοκρασίες: 5÷120°C.
Χρήση διαλυμάτων γλυκόλης συμβατή.

Η συσκευή CONTECA SOLAR συμπεριλαμβάνει:

- Ζευγάρι αισθητηρίων θερμοκρασίας με θήκες εμβαπτιζόμενες.
 - Θήκες Y για αισθητήρια εμβαπτιζόμενα.
 - Υδρόμετρο, με παλμική απόδοση (μέγ. θερμοκρασία 120°C).
 - Ηλεκτρονικό πίνακα με οθόνη LCD.
 - **Ηλεκτρική παροχή 24 V (εναλλ.) 50 Hz – 1 W.**
 - **Σετ για μετάδοση σε M Bus mode.**
- Συμμόρφωση κατά EN 1434-1.



Κωδικός	Σύνδεση	Τύπος	Q _{nom} m ³ /h
755254	1/2"	Μονής ρυθής	1,5
755255	3/4"	Μονής ρυθής	2,5
755256	1"	Πολλαπλής ρυθής	3,5

ΒΑΛΒΙΔΑ ΕΞΙΣΟΡΡΟΠΗΣΗΣ ΜΕ ΠΑΡΟΧΟΜΕΤΡΟ

258

 Φυλλάδιο 01148

Βαλβίδα εξισορρόπησης με παροχόμετρο, για ηλιακά συστήματα.
Άμεση ανάγνωση ροής.
Ορειχάλκινο σώμα βαλβίδας και παροχόμετρου.
Επιχρωμωμένο.
Βάνα σφαιρική για τη ρύθμιση της ροής.
Παροχόμετρο με διαβαθμισμένη κλίμακα, με δείκτη ροής μαγνητικής κίνησης.

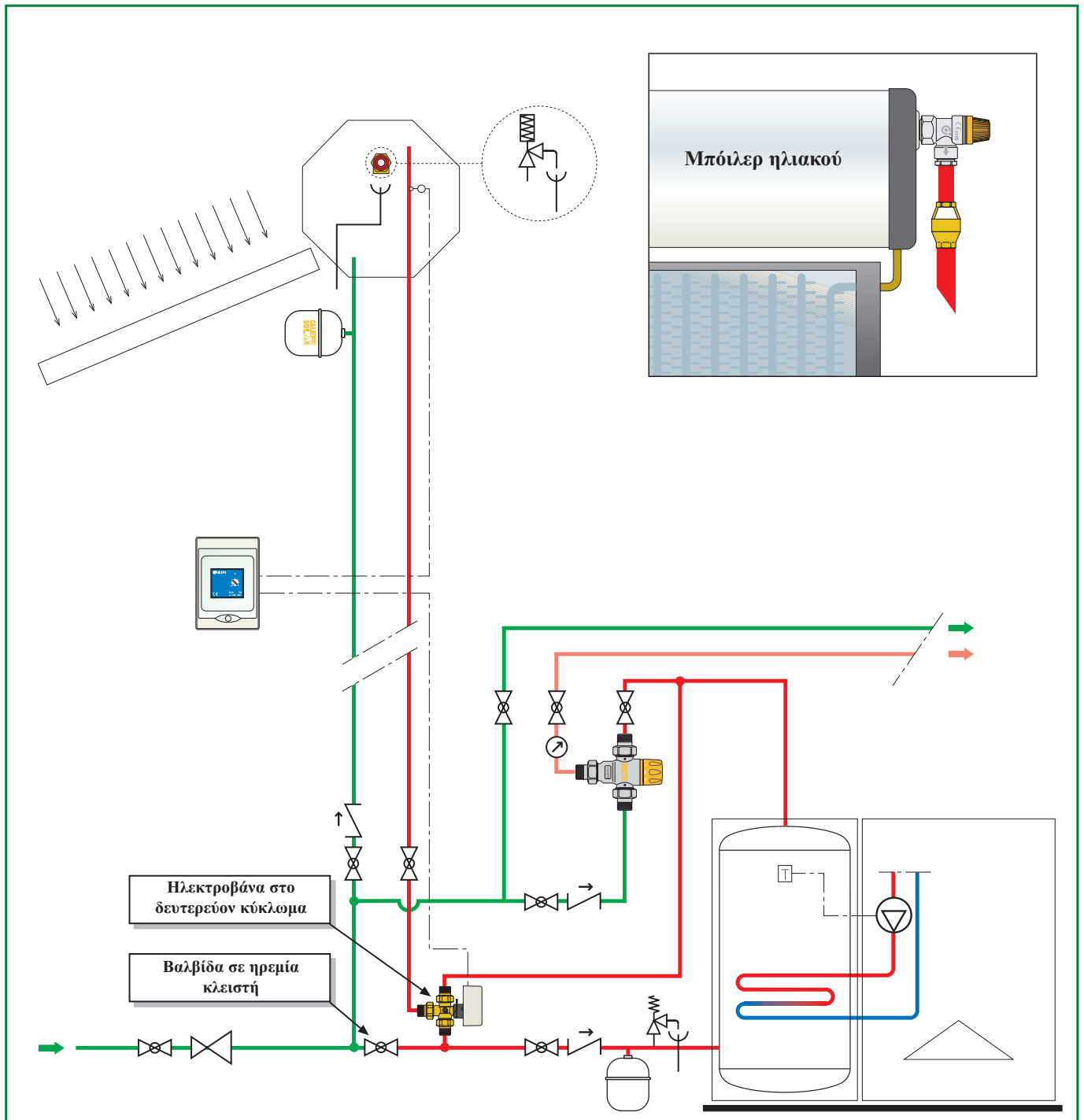


Μονωμένη.

Μέγιστη πίεση λειτουργίας: 10 bar.
Θερμοκρασία: -30÷130°C.
Χρήση διαλυμάτων γλυκόλης συμβατή.
Αρ. πατέντας: MI2007A000703.

Κωδικός	Κλίμακα ροής (l/min)
258503	3/4" 2÷7
258523	3/4" 7÷28
258603	1" 10÷40

ΕΞΑΡΤΗΜΑΤΑ ΓΙΑ ΤΟ ΔΕΥΤΕΡΕΥΟΝ ΚΥΚΛΩΜΑ



ΘΕΡΜΟΣΤΑΤΙΚΗ ΒΑΛΒΙΔΑ ΑΝΑΜΙΞΕΩΣ



2521 Φυλλάδιο 01127

Ρυθμιζόμενη θερμοστατική βαλβίδα αναμίξεως για ηλιακά συστήματα.

Επιχρωμιωμένος.
Συνδέσεις: Αρσενικές
Μέγιστη πίεση λειτουργίας:
14 bar.
Μέγιστη θερμοκρασία
εισόδου: 100°C.



Κωδικός	Ρύθμιση θερμοκρασίας	Kv (m ³ /h)
252140	1/2"	30 ÷ 65°C 2,6
252150	3/4"	30 ÷ 65°C 2,6



2521 Φυλλάδιο 01127

Ρυθμιζόμενη θερμοστατική βαλβίδα αναμίξεως με βαλβίδες αντεπιστροφής, για ηλιακά συστήματα.

Επιχρωμιωμένος.
Συνδέσεις: Αρσενικές
Μέγιστη πίεση λειτουργίας:
14 bar.
Μέγιστη θερμοκρασία
εισόδου: 100°C.



Κωδικός	Ρύθμιση θερμοκρασίας	Kv (m ³ /h)
252153	3/4"	30 ÷ 65°C 2,6



2523 Φυλλάδιο 01129

Θερμοστατική βαλβίδα αναμίξεως με δυνατότητα αλλαγής του μηχανισμού, για ηλιακά συστήματα.

Κορμός οριζάλκινος.
Επιχρωμιωμένος.
Συνδέσεις: Αρσενικές
Μέγιστη πίεση λειτουργίας:
14 bar.
Μέγιστη θερμοκρασία
εισόδου: 110°C.



Κωδικός	Ρύθμιση θερμοκρασίας	Kv (m ³ /h)
252340	1/2"	30 ÷ 65°C 4,0
252350	3/4"	30 ÷ 65°C 4,5



2523 Ανταλλακτικός μηχανισμός για θερμοστατική βαλβίδα αναμίξεως 2523.

Κωδικός
252305

ΘΕΡΜΟΣΤΑΤΙΚΗ ΒΑΛΒΙΔΑ ΑΣΦΑΛΕΙΑΣ



309 Φυλλάδιο 01147

Θερμοστατική βαλβίδα ασφαλείας, για ηλιακά συστήματα, για τη προστασία του μπόλιερ από την υπερθέρμανση.
Ρύθμιση στους: 90°C.
Απόδοση: 1/2" x Ø 15: 10 kW.
3/4" x Ø 22: 25 kW.
Ρυθμίσεις: 6 – 7 – 10 bar.
Ρυθμίσεις πιστοποιημένες κατά EN 1490:
7 – 10 bar.



Κωδικός	Μέγεθος	Πίεση
309461	1/2" M x Ø 15	6 bar
309471	1/2" M x Ø 15	7 bar
309401	1/2" M x Ø 15	10 bar
309561	3/4" M x Ø 22	6 bar
309571	3/4" M x Ø 22	7 bar
309501	3/4" M x Ø 22	10 bar

ΒΑΝΑ ΣΦΑΙΡΙΚΗ ΜΕ ΣΕΡΒΟΜΟΤΕΡ



6443 Φυλλάδιο 01132

Τρίοδη βάνα σφαιρική με σερβομοτέρ.
Μέγιστη πίεση λειτουργίας: 10 bar.
Δρ max.: 10 bar.
Θερμοκρασίες: -5 ÷ 110°C.

Κομπλέ με μοτέρ ελέγχου τριών επαφών. Με βοηθητικό μικροδιακόπτη.

Ηλεκτρική παροχή:
230 V (εναλλ.) ή 24 V (εναλλ.).
Κατανάλωση ρεύματος: 4 VA.
Επαφές μικροδιακόπτη: 0,8 A (230V)
Θερμοκρασίες περιβάλλοντος: 0 ÷ 55°C.

Κλάση προστασίας:
IP 44 (σε κάθετη θέση).
IP 40 (σε οριζόντια θέση).
Χρόνος λειτουργίας: 40 s (περιστροφή 90°).
Μήκος καλωδίου: 100 cm.
Αρ. πατέντας: MI2005A001282.



Κωδικός	Μέγεθος	Voltage V	Kv (m ³ /h)
644342	1/2"	230	3,9
644352	3/4"	230	3,9
644344	1/2"	24	3,9
644354	3/4"	24	3,9

Κωδικός	Μέγεθος	Voltage V	Kv (m ³ /h)
644353	3/4"	230	8,6
644362	1"	230	9,0
644355	3/4"	24	8,6
644364	1"	24	9,0

264 SOLARNOCAL

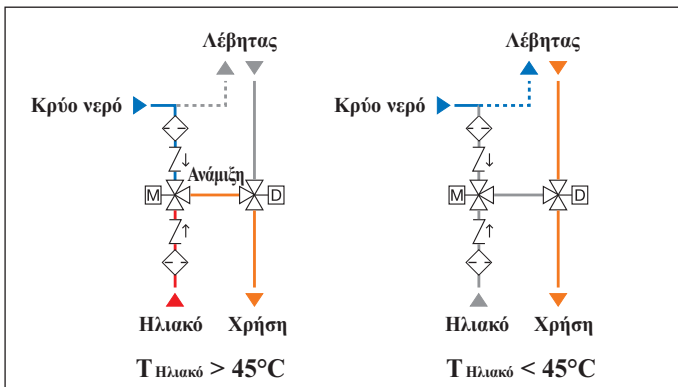
Φυλλάδιο 01163



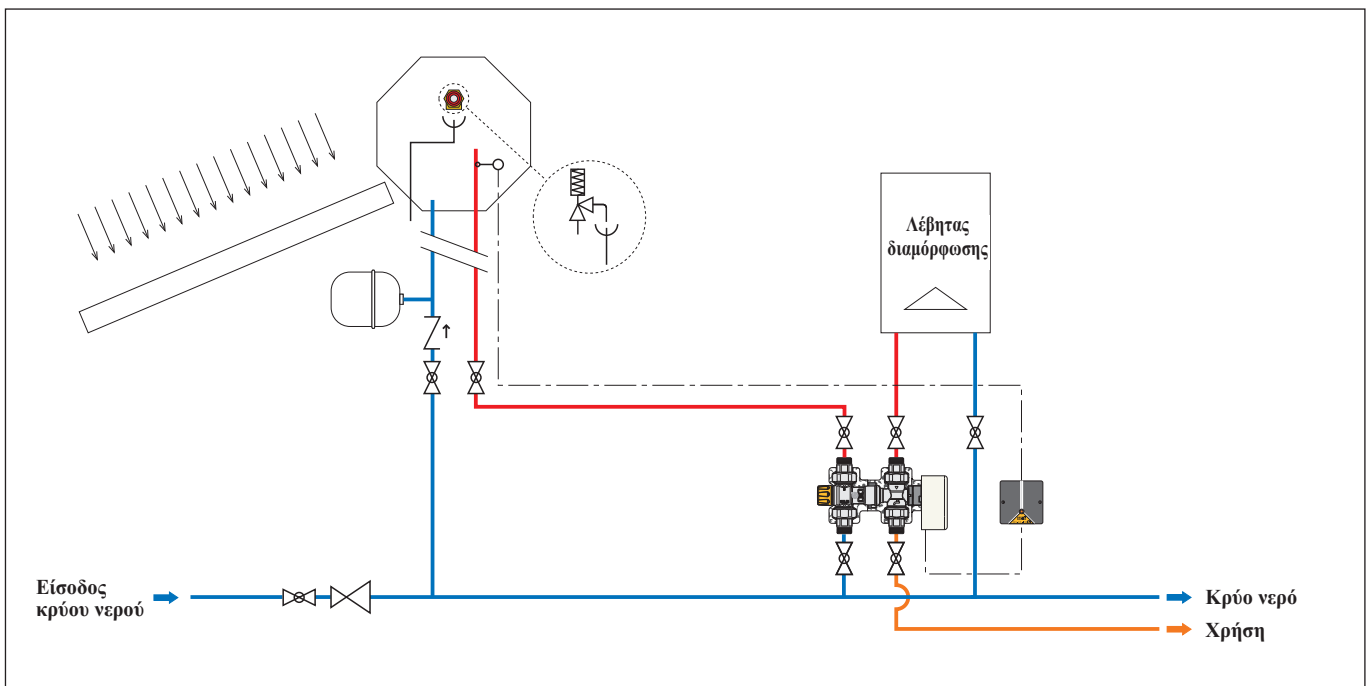
Λειτουργία

Μια θερμοστατική βαλβίδα αναμίξεως κατά της υπερθέρμανσης, τοποθετημένη στην είσοδο του κιτ., ελέγχει τη θερμοκρασία του νερού χρήσης. Ο θερμοστάτης, μέσω του αισθητηρίου στην έξοδο ζεστού νερού από το μπόιλερ, ελέγχει τη ηλεκτροκίνητη βάννα στην έξοδο του κιτ. Ανάλογα με τη ρυθμισμένη θερμοκρασία, η βαλβίδα εκτρέπει το νερό προς το κύκλωμα νερού χρήσης ή του μπόιλερ ενεργοποιεί το κύκλωμα του μπόιλερ (Κύκλωμα χωρίς βοηθητική πηγή θέρμανσης).

Υδραυλικά διαγράμματα



Διάγραμμα εφαρμογής κιτ Solarnocal 264



Κιτ σύνδεσης για μπόιλερ ηλιακού, χωρίς βοηθητική πηγή θέρμανσης. Αποτελείται από:

- θερμοστατική βαλβίδα αναμίξεως για ηλιακά συστήματα. Κομπλέ με φίλτρα και βαλβίδες αντεπιστροφής στις εισόδους.
- Τρίοδη ηλεκτροβάννα με σερβομοτέρ τριών επαφών και μικροδιακόπτη.
- θερμοστάτη με αισθητήριο για ηλιακά συστήματα, για τη λειτουργία της τρίοδης βάννας. Ενδεικτική λυχνία LED.
- Προστατευτικό μονωτικό καπάκι.

Ρακόρ ρυθμιζόμενα με προσαρμογή θέσης των συνδέσεων εισόδου και εξόδου.

Βαλβίδα αναμίξεως

Μέγιστη πίεση λειτουργίας: 10 bar.
Ρύθμιση θερμοκρασίας: $35 \pm 55^{\circ}\text{C}$.
Μέγιστη θερμοκρασία εισόδου: 100°C .

Βαλβίδα εκτροπής

Κορμός οριζάλκινος.
Μέγιστη πίεση λειτουργίας: 10 bar.
Θερμοκρασίες: $-5 \pm 110^{\circ}\text{C}$.

Κινητήρας

Τύπος τριών επαφών.
Παροχή ρεύματος: 230 V (εναλλ.).
Κατανάλωση ρεύματος: 8 VA.
Επαφές μικροδιακόπτη: 0,8 A (230 V).
Θερμοκρασίες περιβ.: $0 \pm 55^{\circ}\text{C}$.
Κλάση προστασίας: IP 44 (σε κάθετη θέση),
IP 40 (σε οριζόντια θέση).

Χρόνος λειτουργίας: 10 s.

Μήκος καλωδίου: 1 m.

Θερμοστάτης με αισθητήριο

Παροχή ρεύματος: 230 V (εναλλ.).
Ρύθμιση θερμοκρασίας: $35 \pm 50^{\circ}\text{C}$.
Ρύθμιση εργοστασίου: 45°C .
Κλάση προστατευτικού περιβλήματος: IP 65.

Αρ. πατέντας: MI2007A000936.

Κωδικός

264352 3/4"

265 SOLARINCAL

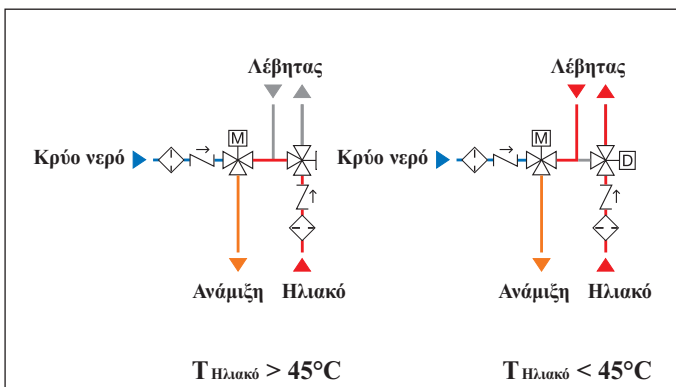
Φυλλάδιο 01163



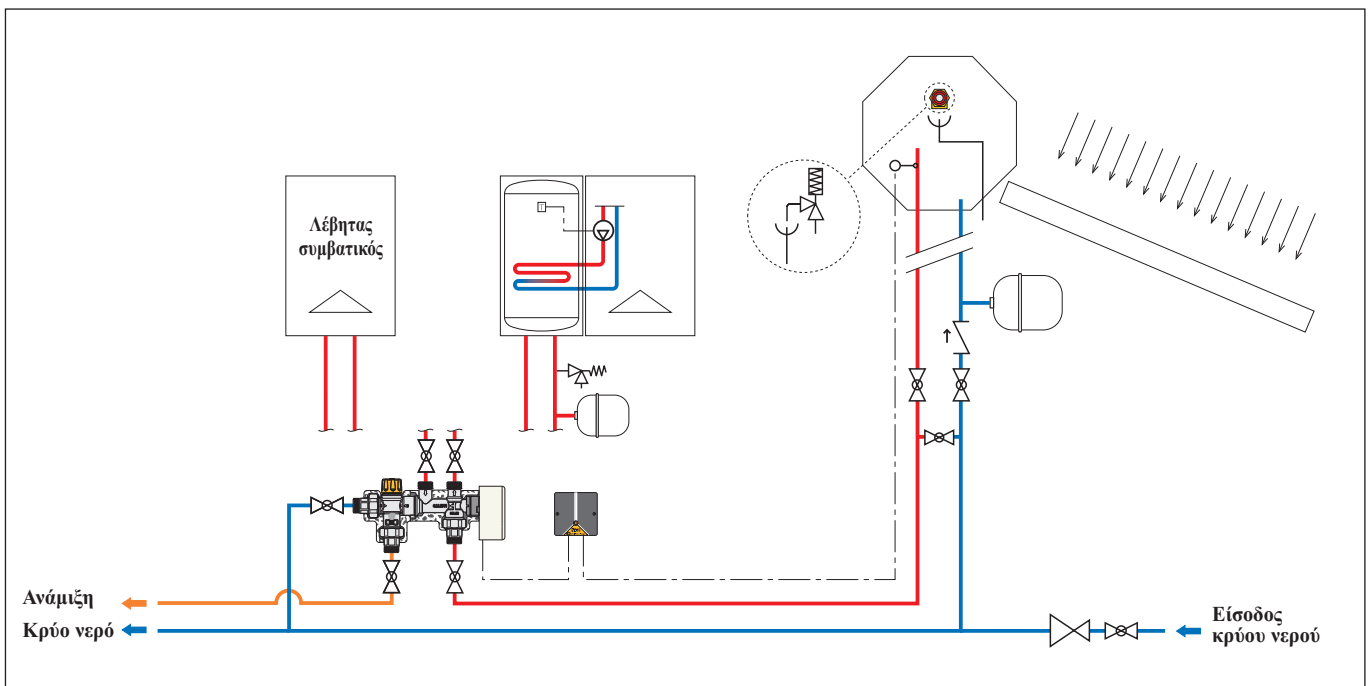
Λειτουργία

Ο θερμοστάτης, μέσω του τοποθετημένου αισθητηρίου στην έξοδο ζεστού νερού του μπόιλερ, ελέγχει την ηλεκτροκίνητη βάνα την είσοδο του κιτ. Ανάλογα με τη ρυθμισμένη θερμοκρασία, η βαλβίδα εκτρέπει το νερό προς το κύκλωμα νερού χρήσης ή το κύκλωμα του μπόιλερ (Κύκλωμα με βοηθητική πηγή θέρμανσης). Μια θερμοστατική βαλβίδα αναμίξεως κατά της υπερθέρμανσης, στην έξοδο του κιτ, ελέγχει συνεχώς τη θερμοκρασία του νερού χρήσης.

Υδραυλικά διαγράμματα



Διάγραμμα εφαρμογής κιτ Solarnical 265



Κιτ σύνδεσης για μπόιλερ ηλιακού, με βοηθητική πηγή θέρμανσης. Αποτελείται από:

- θερμοστατική βαλβίδα αναμίξεως για ηλιακά συστήματα. Κομπλέ με φίλτρα και βαλβίδες αντεπιστροφής στις εισόδους.
- Τρίοδη ηλεκτροβάνα με σερβομοτέρ τριών επαφών και μικροδιακόπτη.
- θερμοστάτη με αισθητήριο για ηλιακά συστήματα, για τη λειτουργία της τρίοδης βάνας. Ενδεικτική λυχνία LED.
- Προστατευτικό μονωτικό καπάκι.

Ρακόρ ρυθμιζόμενα με προσαρμογή θέσης των συνδέσεων εισόδου και εξόδου.

Βαλβίδα αναμίξεως

Μέγιστη πίεση λειτουργίας: 10 bar.
Ρύθμιση θερμοκρασίας: $35 \div 55^{\circ}\text{C}$.
Μέγιστη θερμοκρασία εισόδου: 100°C .

Βαλβίδα εκτροπής

Κορμός οριζάλκινος.
Μέγιστη πίεση λειτουργίας: 10 bar.
Θερμοκρασίες: $-5 \div 110^{\circ}\text{C}$.

Κινητήρας

Τύπος τριών επαφών.
Παροχή ρεύματος: 230 V (εναλλ.).
Κατανάλωση ρεύματος: 8 VA.
Επαφές μικροδιακόπτη : 0,8 A (230 V).
Θερμοκρασίες περιβ.: $0 \div 55^{\circ}\text{C}$.
Κλάση προστασίας: IP 44 (σε κάθετη θέση),
IP 40 (σε οριζόντια θέση).

Χρόνος λειτουργίας: 10 s.

Μήκος καλωδίου: 1 m.

Θερμοστάτης με αισθητήριο

Παροχή ρεύματος: 230 V (εναλλ.).
Ρύθμιση θερμοκρασίας: $35 \div 50^{\circ}\text{C}$.
Ρύθμιση εργοστασίου: 45°C .
Κλάση προστατευτικού περιβλήματος: IP 65.

Αρ. πατέντας: MI2007A000936.

Κωδικός

265352 3/4"

Caleffi S.p.A. S.R. 229 n. 25 I - 28010 Fontaneto D'Agogna (NO) Tel. +39 0322 8491 Fax +39 0322 863705
info@caleffi.com www.caleffi.com

© Copyright 2008 Caleffi